

端部ジャバラ蓋、排水ゴム管設置

YN型止水ゴムパッキンは、伸縮装置の非排水構造における確実な2次止水機能を用いた開発製品です。

形状がU字型であるため、伸縮時に発生する応力の緩和や、圧縮時における導水空間の保持が可能。

取付部には漏水防止材を設置しているため、完全な止水が可能です。

伸縮装置弾性シール材充填工事のパイオニアとして培ったノウハウを活かし開発した製品で
発売以来、施主の皆様から高い評価をいただいております。

製品の特徴

応力の緩和

形状がU字型であるため、伸縮時に発生する応力の緩和や圧縮時における導水空間の保持も可能です。

斜めの動きにも追従

鋼製品と違い、斜め方向の動きにもフレキシブルに対応。

取替が簡単

補修時には、取付金具を外すことにより容易に取替え可能。

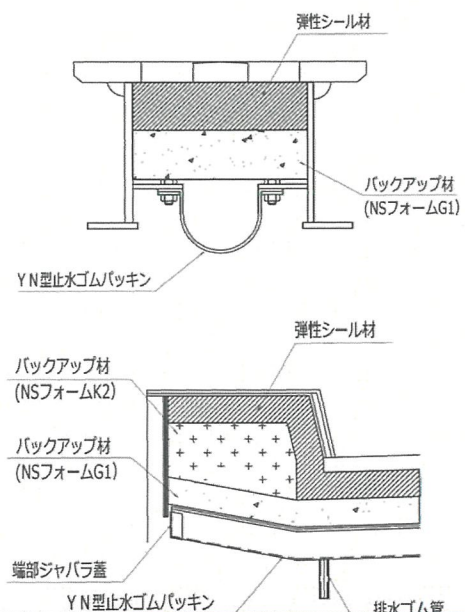
完全な止水

取付部に漏水防止材を設置しているため完全な止水が可能。

様々な環境に対応

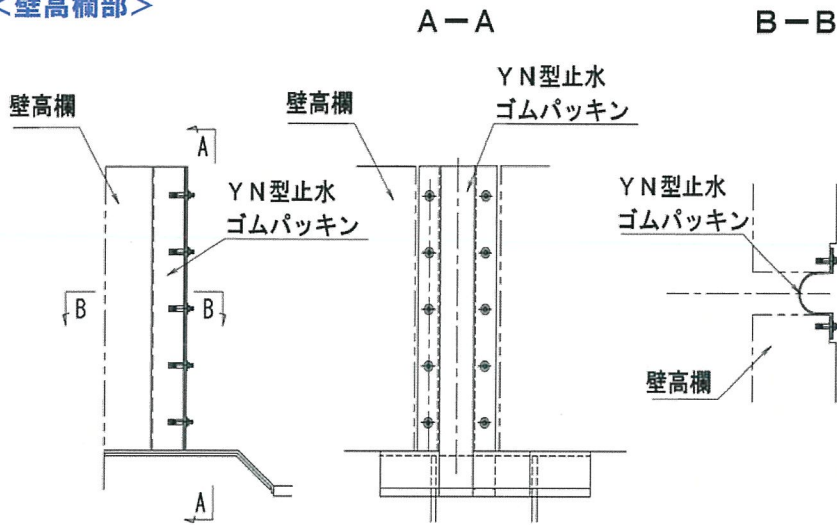
標準タイプの外に、寒冷仕様タイプや内部に高強度プレーカを埋め込み、卓越した耐久性のある補強材タイプがあります。取付部の幅がコンパクトなため、様々な寸法に適用が可能。また色の指定も可能です ※標準品は黒。着色は別注となります。

使用例 【鋼製フィンガージョイント非排水構造】

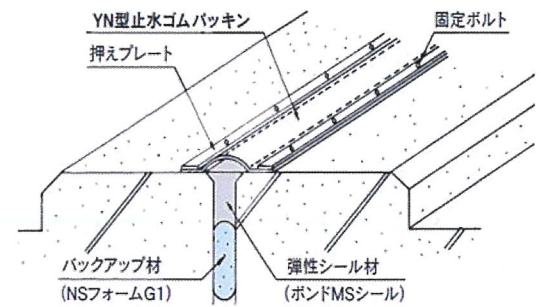


取付参考例

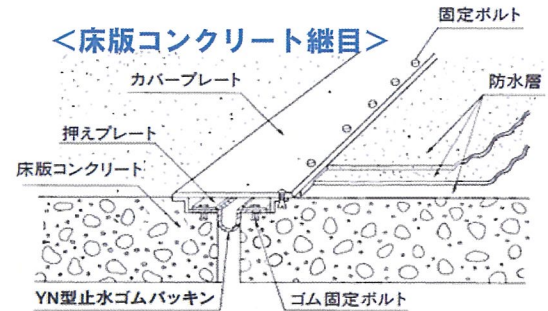
<壁高欄部>



<中央分離帯部>

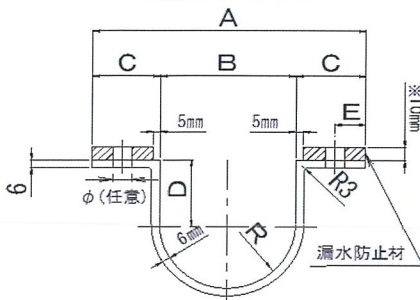


<床版コンクリート継目>

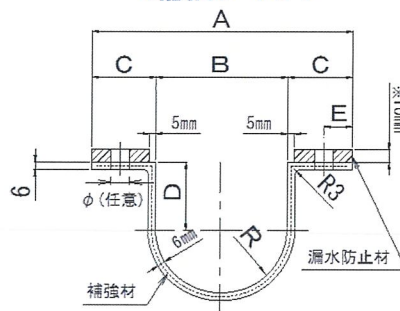


形状寸法・規格

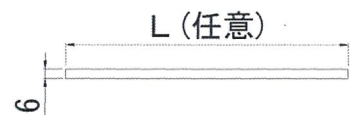
<標準タイプ>



<補強タイプ>



<平板タイプ>



タイプ	許容伸縮量 (mm)	寸法値					重量 (m当たり/Kg)	ジャバラ蓋 対応タイプ
		A	B	※2 C	D	R		
※1 YN-80	- 40 ~ + 40	120	40	40	30	20	1.9	S
YN-100	- 50 ~ + 50	130	50	40	30	25	2.0	
YN-160	- 80 ~ + 80	160	80	40	50	40	2.8	M
YN-200	- 100 ~ + 100	200	100	50	50	50	3.3	
YN-300	- 150 ~ + 150	250	150	50	50	75	4.0	ML
YN-400	- 200 ~ + 200	320	200	60	100	100	5.8	
YN-500	- 250 ~ + 250	370	250	60	100	125	6.5	L
YN-600	- 300 ~ + 300	560	440	60	50	220	8.3	

※1 YN80 は特注サイズになります。
 ※2 別注で 60,80,100,120,150 サイズに加工可能

<材料規格>

試験項目	単位	一般仕様 CR G-10	寒冷地仕様 EPT G-10	試験方法
静的せん断弾性率	MPa	1±0.1	1±0.1	JIS K 6254
硬度	HS	60±5	60±5	JIS K 6253
引張強さ	MPa	12以上	12以上	JIS K 6251
伸び	%	400以上	400以上	JIS K 6251
老化試験	引張強さ変化率	%	-20以上	JIS K 6257 100°C×70時間
	伸び変化率	%	-30以上	JIS K 6257 100°C×70時間
	圧縮永久ひずみ率	%	45以下	JIS K 6262 100°C×70時間
低衝撃ぜい化温度	°C	-	-50以下	JIS K 6261

<端部ジャバラ蓋イメージ図>

